



# APC Smart-UPS<sup>®</sup> RT

外部电池组

配合 SURT1000XLI 和 SURT2000XLI 型号

塔式/机架安装式两用

用户手册

中文



# 1: 安全信息

美国电源转换公司 (APC) 是美国和全球领先的制造商，它提供业界领先的不间断电源、冗余交换机、电源管理软件和相关设备。APC 的产品在全球范围内对商业和政府机关的硬件、软件和数据提供保护，免除电源干扰的威胁。

该 APC Smart-UPS RT 外部电池组连接到 APC 不间断电源 (UPS) 并能长时间防止电压方面的断电、电压变低、突降和电涌。



未经保修服务负责人员的许可而改变或改动此设备可能使保修服务失效。

## 操作安全

小心。搬动重物时，应有人帮忙。



<18 千克 (<40 磅)



18–32 千克 (40–70 磅)



32–55 千克 (70–120 磅)



>55 千克 (>120 磅)

本设备应安装于室内温度可控制且无导电杂质的环境中。实际温度范围，请参见 APC 网站上的说明。

## 救生应用策略

作为一般的规则，在由于 APC 产品的失效或故障会导致救生设备失效或明显影响其安全性或有效性的情况下，APC 不建议在救生应用中使用任何其产品。APC 不建议在直接的病人护理中使用任何其产品。除非 APC 收到以下情况的书面担保，APC 不会有意出售其产品用于这些应用：(a) 伤害或损失的危险已经降低到最低程度，(b) 客户承担所有这些风险和 (c) APC 的责任受到充分保护。

如新生儿用氧设备和分析器、神经刺激器（不管是否用于麻醉、止痛或其他目的）、自体输血设备、血泵、去纤颤器、心律检波器和警报器、起搏器、血液透析系统、腹膜透析系统、新生儿通风保育器、用于成人和婴儿的空调器、麻醉空调机、输液泵以及任何被 U.S.F.D.A 指定为“危急”的其他设备等都视为救生设备。

医院级别配线设备和泄漏电流作为可选部分可以在很多 APC 的 UPS 系统中订购，APC 并不保证这样修改的设备为合格或列为 APC（或其他机构）评定的医院级别。因此这些设备不能在直接的病人护理中满足需要。

## 电池安全



此设备具有潜在的危險电压，如果处理不当，可能造成人员伤害。  
此设备只能由正式的电工来安装和维修。

- 此设备具有潜在的危險电压。请勿将其拆开。该单元中不包含可维修部分。修理工作只能由工厂训练有素的人员来进行。
- 请勿将电池扔进火中，以免引起爆炸。
- 请勿打开或损毁电池。因为电池中含有毒的电解液，对皮肤和眼睛都有害。
- 不要将电池或电池组的接线端用导线或其他导电物短接。
- 为避免触电等事故，在更换电池时应取下手表和诸如戒指之类的首饰。所使用的工具应带有绝缘手柄。
- 更换的电池，其数量与型号均应与原来的一样。

## 电池的更换和回收

关于更换电池组件和电池回收的信息，请与您的经销商联系，或前往 APC 网站 [www.apc.com/support](http://www.apc.com/support)。



请确保将旧电池返回 APC 以便回收利用。使用新电池的包装材料将电池送回 APC。

## 2: 安装电池组

该 APC Smart-UPS RT 外部电池组可以对您的计算机和其他重要电子设备进行长时间的保护。该外部电池组也在 UPS 内部电池更换时提供额外的保护。

### UPS 可支持的最大电池组数目

Smart-UPS RT 可支持数目不限的外部电池组。电池组接头通过色标和形状加以区别，以免错误连接。SURT1000XLI 和 SURT2000XLI 型号 UPS 都使用 SURT48XLBP 型号的电池组。两种 UPS 都可设置为塔式或机架安装式。

### 开箱

1. 到货后，请对电池组进行检查。APC 为您的产品设计的包装箱牢固可靠。但在运输中仍有可能发生意外损坏。如有损坏请通知运货商或经销商。  
外包装可以重复使用，请保管好以便下次使用或进行妥善处理。
2. 检查货物。包装箱中有电池组及其前面板窗（单独包装）、支脚延伸片、背部紧固片和一个内有产品文档的资料工具包。



运送电池组时没有安装前面板窗（在主箱中单独包装）。安装时，需要将塑料前面板窗装上。

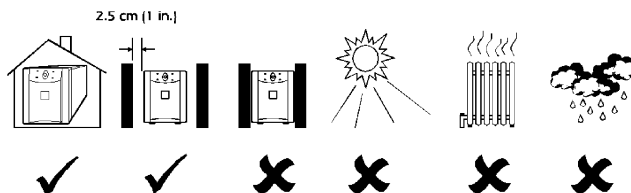
### 放置电池组

将电池组放置在需要的位置。该电池组很重，应将其放置于牢固可靠并足以支撑其重量的位置。

应将电池组安装在安全的地方，周围没有过多的尘土，且通风良好。切勿堵塞电池组前后的通风孔。两边至少有 1 英寸的空间。

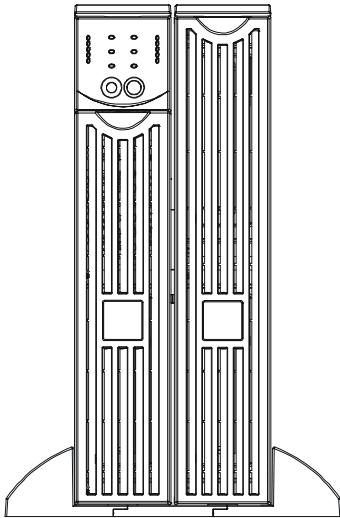
UPS 工作时，其周围的温度和湿度不能超过规定限度。请参见 APC 网站上的说明。

#### 放置

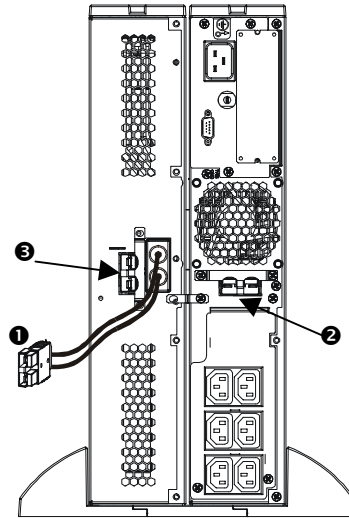


## 检查电池组和 UPS 的接头

在塔式安装中，UPS 和电池组可并排放置。前面观显示安装好的机器。后面观显示同样机器的背面，注意电池组连接电缆的插头尚未接插到位。这里只显示了一个外部电池组。



UPS 电池组  
前面观



电池组 UPS  
后面观

**连接电缆插头** 连接电缆插头 ① 插入 UPS 上的电池组接头 ② 或其他电池组上的电池组接头。电池组接头通过色标和形状加以区别，以免错误连接。

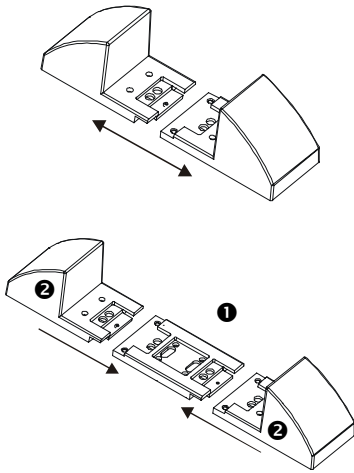
**电池组接头** 使用电池组接头 ③ 将多个电池组串联到同一个 UPS。电池组接头通过色标和形状加以区别，以免错误连接。

## 安装电池组

安装一个或多个电池组的塔式组合，请执行这些基本步骤。

### 取下并延伸支脚

**UPS 很重**，取下电池托盘以减轻重量。UPS 用户手册中有取下电池托盘和支脚的说明。

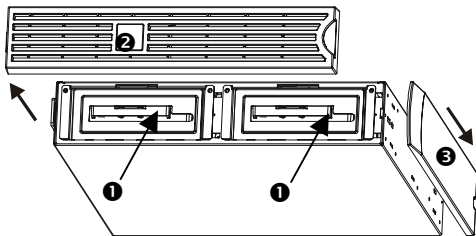


1. 取下支脚后，将其拉开为两个端片。

2. 每多加一个外部电池组，就要多使用一个延伸片 ①。额外的延伸片已连同外部电池组一起运送。将全部延伸片对齐就位，并将端片 ② 接回，完成支脚组装。以同样方法，组装另一支脚。

### 从电池组中取下电池托盘

该电池组很重。为了减轻电池组的重量，应取下电池托盘。安装和取出外部电池组中电池托盘的方法，与安装和取出 UPS 电池托盘的方法一样。



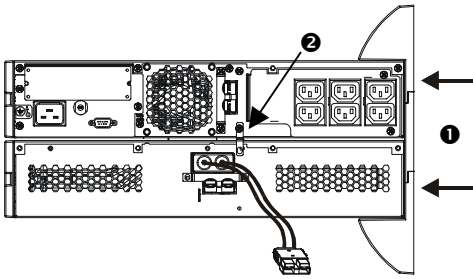
电池托盘可从电池组的前面拆卸（见左图）。此过程需要使用十字头的螺丝刀。

1. 注意到明显的两个电池托盘隔箱 ①。送货时，外部电池组的面板 ② 已取下，但顶部装饰板 ③ 已装好。
2. 如果外部电池组已被使用过，请取下顶部装饰板和前面板，以便对电池隔箱操作。详细方法请参考 UPS 用户手册。
3. 遵照 UPS 使用手册取下电池门，断开电池，并取出电池托盘。（如是未使用过的新电池组，则出厂时电池已被断开。）
- 4.

### 放置电池组和 UPS



如果要将两个以上的外部电池组连接到 UPS，在安装时必须不止一人来移动和支持机器。即使所有电池托盘已被取出，也是如此。



1. 将 UPS 放于电池组之上，依照 UPS 用户手册装回延伸后的支脚 ❶。将插入 UPS 和电池组的螺丝拧紧。
2. 将外部电池组和 UPS 之间或外部电池组与外部电池组之间（串联多个电池组时）的背部紧固片 ❷ 螺丝拧紧到位。
3. 小心地将连接好的机器扶起，使其直立于支架之上。
4. 装回 UPS 和电池组中的电池托盘，确认将电池连好，装回前面板和顶部盖板。方法请参照 UPS 用户手册。

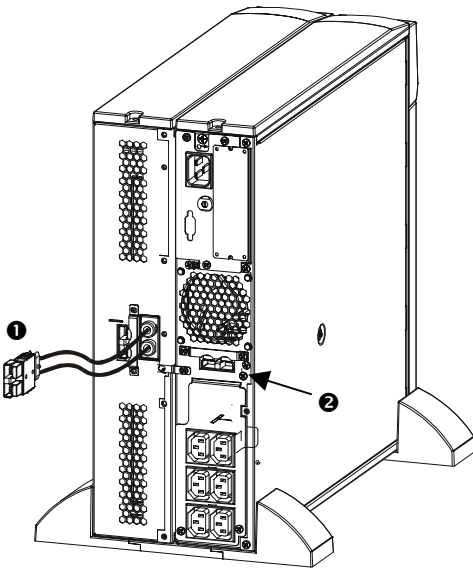
### 将电池组与 UPS 连接



电池组接头通过色标和形状加以区别，以免错误连接。UPS 接头的颜色必须与电池组接头的颜色一致。



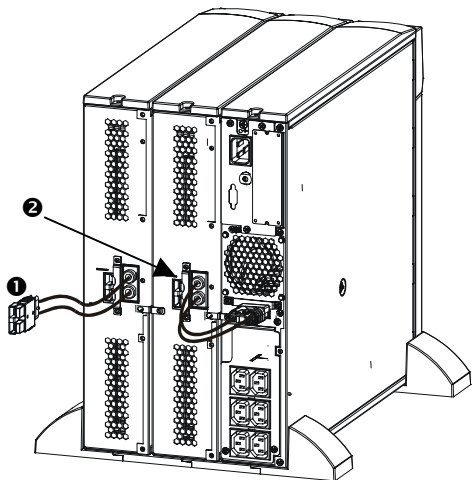
对电池组充电 24 小时。不要指望此次初始充电期间便可获得充足的断电保护时间。



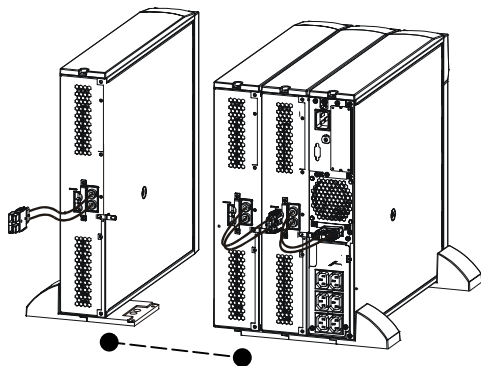
1. 将电池组连接插头 ❶ 插入 UPS 背后的背部接头 ❷。



## 将电池组与其他电池组连接



1. 将电池组连接插头 ❶ 插入另一电池组背后的背部接头 ❷。左图中，UPS 和第一外部电池组已连接完毕。



数目不限的外部电池组可以以此方式串联。

## 将电池组安装到机架上

要将电池组安装到机架上，必须取得导轨组件（元件编号 SURTRK）。Smart-UPS RT UPS 和外部电池组使用的导轨组件是一样的。二者的机架安装方法也是相似的，区别是安装外部电池组时要取下两个电池托盘（而不是一个），而且外部电池组上也没有控制面板需要旋转。

### 3: SMART-UPS RT 的电池组操作

#### 设定 SMART-UPS RT 以识别电池组

Smart-UPS RT 无法辨别所连接外部电池组的个数。必须使用以下 2 种方法之一将正确的外部电池个数通知给 Smart-UPS RT:

- 用于 Windows 95、Windows 98 和 Windows NT 的 PowerChute<sup>®</sup> *plus* 之 5.x 版
- 使用终端程序更改外部电池组个数

本节中说明了各个方法。



按照这些指导操作很重要。电池组个数会影响 Smart-UPS RT 对电池供电时间的计算。

#### 用于 WINDOWS 95、WINDOWS 98 和 WINDOWS NT 的 POWERCHUTE<sup>®</sup> PLUS 之 5.X 版

用于 Windows NT 的 PowerChute *plus* 5.x 可兼容 NT 3.5.1 SP5 和 NT 4.0 Workstation（至少兼容 SP1）或 NT 4.0 Server（至少兼容 SP1）。

1. 按照光盘上的指导安装软件。重新启动计算机后, 进入 PowerChute *plus* 的图形用户界面。
2. 单击“Configuration”。
3. 单击“UPS Operating Parameters”。
4. 调整“External Battery Pack”字段为相应的外部电池组个数。
5. 单击“OK”。

#### 使用终端程序更改外部电池组个数

1. **退出** PowerChute *plus* Server。在 Windows NT 下, 必须关闭 UPS Service。

2. 打开终端程序。例如, 在中, 打开 Windows NT 中的 Hyperterminal:

在“桌面”上, 依次进入: 启动=> 程序=> 附件=> 超级终端 (HyperTerminal)。双击“超级终端”图标。按照提示选择一个名称并选一个图标。输入名称, 然后单击“确定”。如出现“……必须安装一个调制解调器 (...must install a modem)”之类的信息, 则不必理会。

3. 选择 COM 端口。将端口设置为 2400 波特、8 个数据位、1 个停止位、无奇偶校验位, 流程控制为 OFF。

4. 终端窗口打开后, 依照以下步骤填入 Smart-UPS RT 外部电池组的个数:

敲回车键, 启动终端模式。依照提示:

敲 1 以修改 UPS 设置。敲 e (或 E) 以修改外部电池组个数。输入外部电池组个数 (不计内部电池组), 并敲回车键。敲 YES (须大写) 及回车键, 已确定新设置。敲任何键以继续。敲 Esc 键回到主菜单。再敲 Esc 键退出终端模式。

5. 退出终端程序。

6. 重新启动 PowerChute *plus* Server。在 Windows NT 下, UPS Service 必须重新启动。

## 4: 储存、服务和联系信息

### 储存

#### 储存条件

存放时，应将电池组盖好且平放（机架式安装方向）在凉爽干燥之处，所有电池都应充满电。将电脑接口端口的所有电缆断开，以免电池漏电。

#### 长期储存

当温度为摄氏 -15 至 +30 度（华氏 +5 至 +86 度）时，应每 6 个月对电池充电一次。

当温度为摄氏 +30 至 +45 度（华氏 +86 至 +113 度）时，应每 3 个月对电池充电一次。

### 更换电池托盘

此电池组具有两个便于更换的可带电插拔的电池托盘。更换电池托盘的过程很安全，无触电危险。按以下操作，可以保持与 UPS 连接的电池组和连接的设备开启。参阅 APC 网站 <http://www.apc.com/support>，以确认替换电池托盘的号码 (RBC) 并了解其它相关资料。相关方法请参照 UPS 用户手册和本手册之安装部分。

### 一致性声明

2002

Date of product registration

#### CE Declaration of Conformity

We, the undersigned, declare under our sole responsibility that the equipment specified below conforms to the following standards and directives:

**Standards to Which Conformity Declared:** EN 50091-1-1,1-2, EN 55022, EN 6100-3-2, 3-3, 4-2, 4-3, 4-4, 4-5, 4-6, 4-11, EN 60950, IEC 60950

**Application of Council Directives:** 73/23/EEC, 89/336/EEC

**Type of Equipment:** Power Supply

**Model Numbers:** SURT48XLBP

**Manufacturer's Name and Address:** American Power Conversion  
132 Fairgrounds Road  
West Kingston, Rhode Island, 02892, USA  
-or-  
American Power Conversion (A. P. C.) b. v.  
Ballybritt Business Park  
Galway, Ireland

-or-  
American Power Conversion  
2nd Street  
PEZA Cavite Economic Zone  
Rosario, Cavite  
Philippines

-or-  
American Power Conversion  
Main Avenue, Peza  
Rosario, Cavite, Philippines

-or-  
APC (Suzhou) UPS Co., Ltd  
339 Suohong Zhong Lu  
Suzhou Industrial Park  
Suzhou Jiangsu 215021  
P R China

**Importer's Name and Address:** American Power Conversion (A. P. C.) b. v.  
Ballybritt Business Park  
Galway, Ireland

**Place:** N. Billerica, MA U.S.A. Richard J. Everett, Sr. Regulatory Compliance Engineer  
*Richard J. Everett* 5 Jun 02

**Place:** Galway, Ireland Ray S. Ballard, Managing Director, Europe  
*Ray S. Ballard* 5 Jan 02

## SERVICE

如果本设备需要检修，不要将其返回经销商，而要按以下步骤处理：

1. 对于一般问题，可参考 UPS 用户手册的 *故障处理* 部分来解决。
2. 检查断路器是否跳闸。断路器跳闸是最常见的问题。
3. 如果问题仍然存在，请打电话给 APC 客户服务部门或访问 APC 的网站 ([www.apc.com](http://www.apc.com))。
  - 请记录设备的型号、序列号和购买日期。如果给 APC 客户服务部门打电话，则技术人员可能会要求您描述故障并试图在电话中解决故障。如果问题不能在电话中解决，技术人员将安排设备的修理或签发给您一张“返回商品授权号码”(RMA#)。
  - 设备在保修期内，可以免费修理，否则要收取修理费。
  - 关于设备的维修或返回，全球各地的程序可能有异。请联系各地的 APC 客户服务办事处 ([www.apc.com/support](http://www.apc.com/support)) 以了解保修和 RMA 详情。
4. 将机器装入原包装。如果已没有原包装材料，可向 APC 客户服务部门索要一个新包装。将机器妥善包装，以免在运输中受损。不要使用聚苯乙烯泡沫垫珠作为包装材料。在运输中的损坏不予保修。



**美国联邦运输部要求，在运输 UPS 前须将电池断开。**

5. 在包装外面注明 RMA#。
6. 按照客户服务部门提供的地址将设备寄回，邮寄时应保险并预付邮资。

## 联系 APC

请参见 APC Internet 网站上的信息。

<http://www.apc.com/support/contact>

## 有限担保

参照 UPS 用户手册以了解 UPS 及外部电池组的有限担保。