

附录

SURT/SURTD XLIM 产品

概述

本附录提供有关经 DNV 认证的 SURT/SURTD XLIM UPS 型号和与之配套的 EMI 滤波器的信息。

当搭配合适的配套滤波器使用时，下表列出的 APC UPS 型号符合 DNV 2.4 类认可要求，可用于舰桥、控制室和舱室区域。配套滤波器型号已在下表列出。

UPS 型号	滤波器型号
SURT1000XLIM	SURT023M
SURTD2200XLIM	SURT023M
SURTD3000XLIM	SURT023M
SURT6000XLIM	SURT024M

除标准的产品清单中的物品外，还将包括：

- 导轨套件
- 机架式安装硬件
- EPO 磁珠
(只适用于 SURTD2200XLIM/SURTD3000XLIM/SURT6000XLI 型号)
- 一根接地线缆

规格

当上表列出的 APC UPS 型号与相应的配套滤波器搭配使用时，本附录中的规格将替代标准 SURT/SURTD 产品的 UPS 用户手册中的规格。



在 25°C (77°F) 的环境温度基础上每升高 10°C，电池预期寿命将降低 50%。

温度	0°C 至 40°C (32°F 至 104°F)，100% 额定输出功率
运行	40°C 至 55°C (104°F 至 131°F)，输出功率减额 2.5%/°C (1.38%/°F) 应避免在 40°C (104°F) 以上的环境中使用此产品。
存储	0°C 至 55°C (32°F 至 131°F) 建议的最高存储温度为 35°C (95°F) 应定期对电池充电，以避免造成使用容量的永久性损失。充电频率取决于存储的温度。当 UPS 在交流电源下运转时，电池将在 48 小时内完成充电。 在 25°C (77°F) 下应每 12 个月对电池充电一次 在 30°C (86°F) 下应每 8 个月对电池充电一次 在 40°C (104°F) 下应每 4 个月对电池充电一次
蜂鸣器信号	某些 LED 指示灯的闪动将会伴随有蜂鸣音。该蜂鸣音不属于声音警告或警报。 CE
安全认证	DNV 认证 2.4 类认可，舰桥和甲板区域 有关与 DNV 类认可证书相关的信息，请访问 APC 网站 www.apc.com 进行查询。
根据 IEC 60945 的 罗经安全距离	SURT 1000XLIM: 140 cm SURTD2200XLIM/SURTD3000XLIM: 210 cm SIURT6000XLIM: 174 cm

安装

机架式



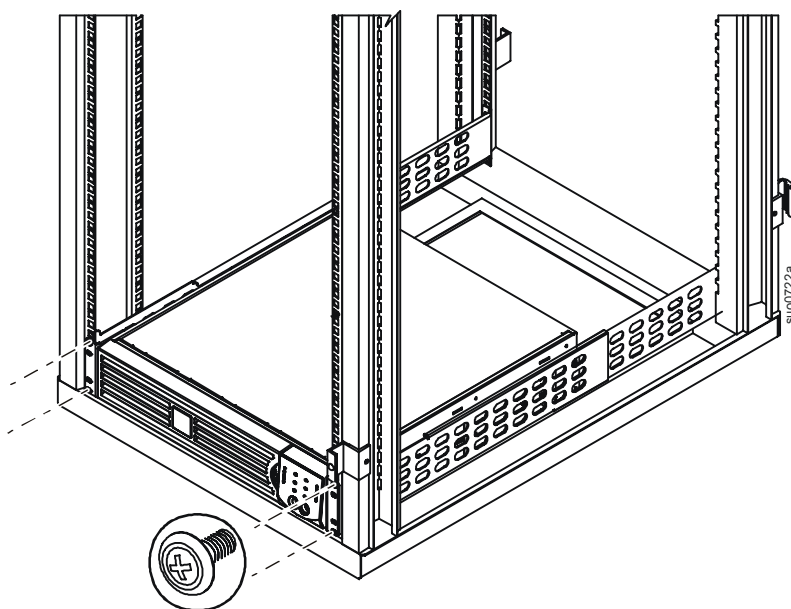
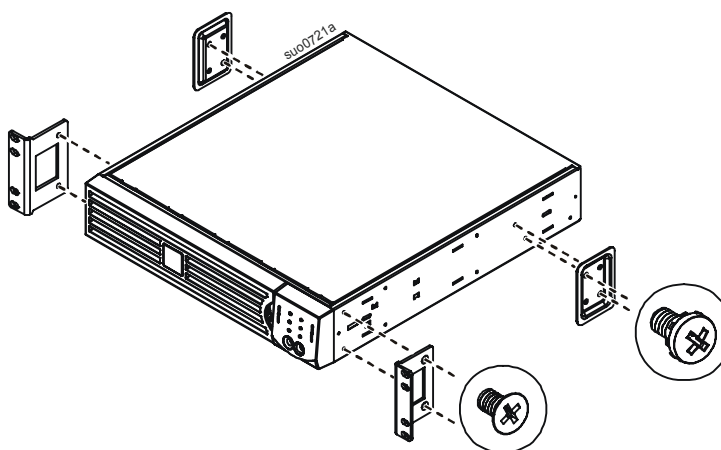
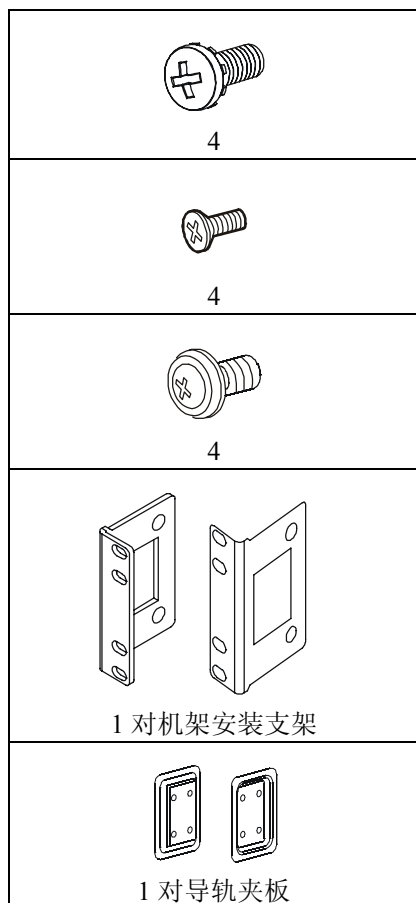
某些设备在出厂前已安装夹板。

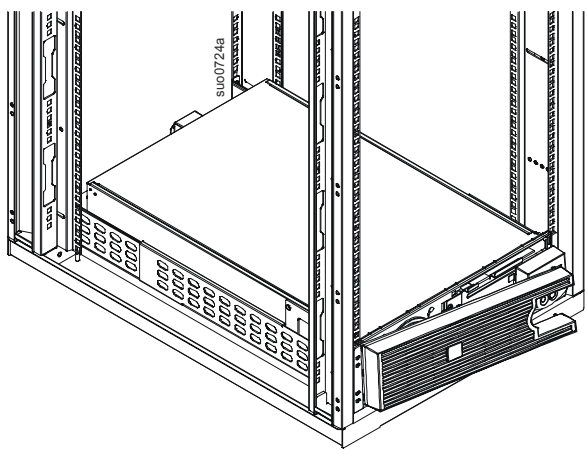
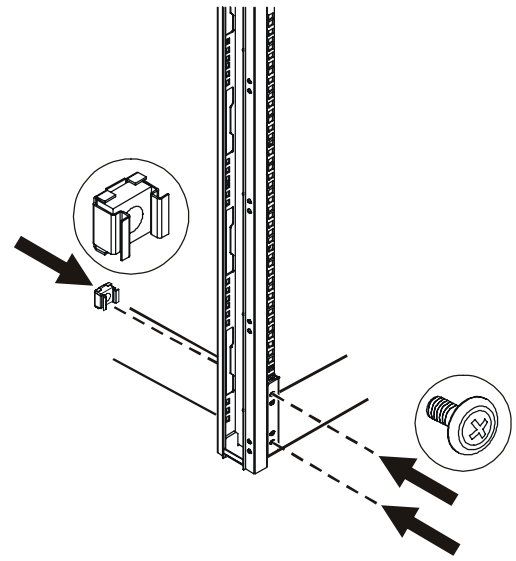
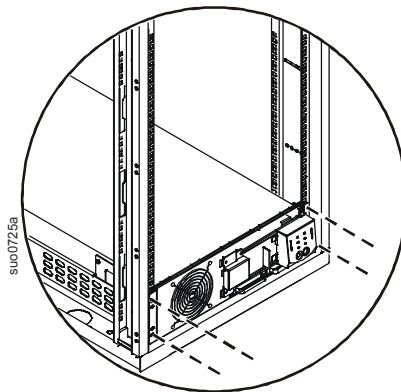
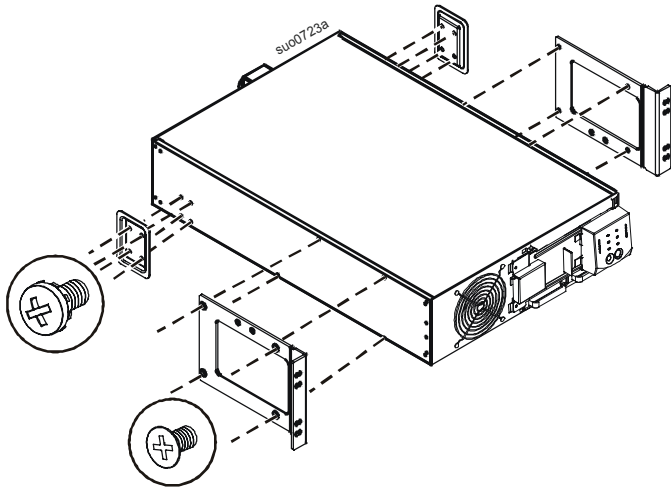
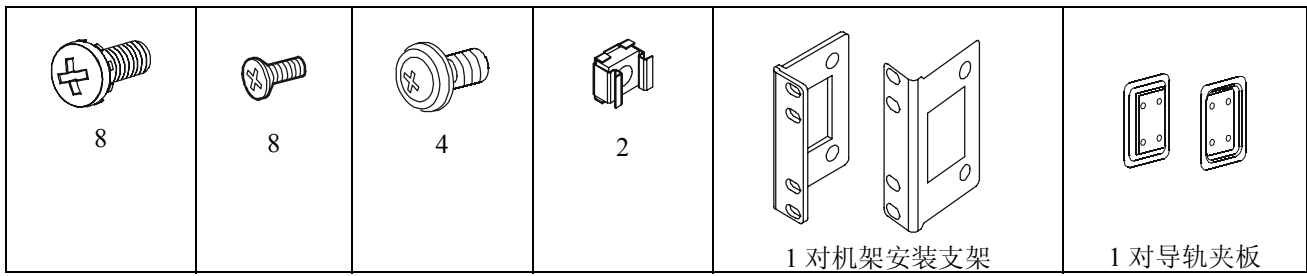
UPS 比较重。安装 UPS 前请移除电池。

有关移除和安装电池的说明，请参阅 UPS 用户手册。

将船舶用滤波器、UPS 和 XLBP 安装到机架底部或接近机架底部的位置。将船舶用滤波器放在 UPS 上方。将船舶用滤波器和 UPS 放在 XLBP 上方。

SURT1000XLIM 型号:





连接紧急断电开关（可选）

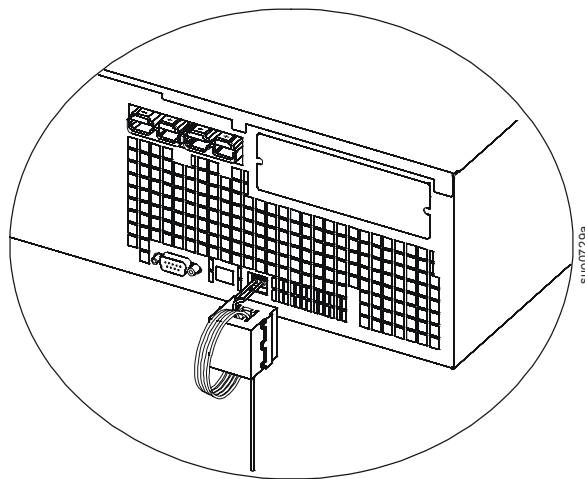


紧急断电 (EPO) 开关的位置可能与下图所示的位置不同。

请在适当位置安装 EPO 开关。

在按照 DNV 2.4 要求使用滤波器的系统中，必须将提供的磁珠与 EPO 开关一起安装。

安装磁珠时请缠绕八圈线。请参见下图。



如需获取客户支持和保修信息，请访问 APC 网站：www.apc.com。

© 2011 APC by Schneider Electric。APC、APC 徽标和 Smart-UPS 归 Schneider Electric Industries S.A.S.、美国电力转换公司及两者的子公司所有。其他所有商标是它们各自所有者的财产。

990-3907B
06/2011